



www.indenor-retro.de
Ersatzteile für INDENOR Dieselmotoren

Spare parts for indenor diesel engine
Pari di ricambio indenor diesel

Pieces de rechange indenor diesel
Piezas de requestos indenor diesel

Fischerstr.3
17033 Neubrandenburg Germany

eMail: anlasser@indenor-retro.de

Ersatzteile
pieces de rechange
spare parts
parti di recambo
piezas de repquestos

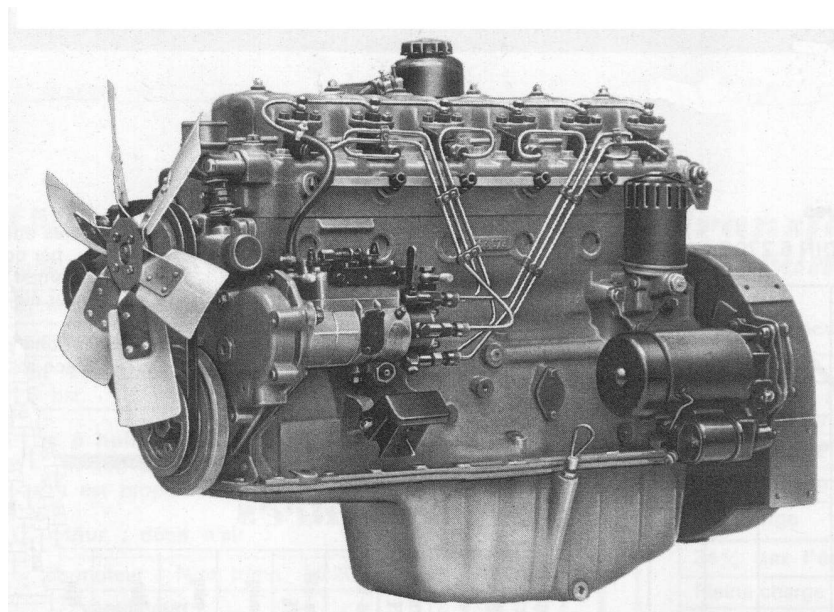
Katalog 2023 / 2024

INDENOR XDP 6 Zylinder

Basismotor für Marinediesel:

Volvo Penta MD27, MD29, MD32, AQD27, AQD29, AQD32

Peugeot Indenor X6M88AL, X6M90AL
DTP 92 DTP 106





Indenor 6 Zylinder

Inhaltsverzeichnis

Sommaire

Summary

Sommario

Sumario

3	Versand und Bezahlung	paiment & livraison	shipping & payment		
4	Motor	moteur	engine	motore	motor
5	Wasserpumpe	pompe a eau	waterpump	pompa acqua	bombas de agua
6	Motorgehäuse	bloc-cylindre	cylinder-bloc	monoblocco	bloque motor
8	Kurbeltrieb	vilebrequin	crankshaft	alberi motore	cinguales
10	Steuerung	distribution	timing	distribuzione	distribucion
12	Zylinderkopf	culasse	cylinder head	teste cilindri	culatas
14	Krümmer	collecteurs	manifolds	collettori	colectores
15	Ölfilter	filter a huile	oil filter	filtri olio	filtros de aceite
16	Dieselpumpen	pompes inject.	injections pump	pompe iniezione	bombas inyec.
17	Düsen, Kerzen	inject., bougies	inject., plug	iniettore	candella
18	Riemenscheiben	poulie	pulley	puleggia	polea
19	Schwungräder	volants	flywheels	volani	volantes
20	Anlasser Lichtmaschine		starter alternator		
21	Marinediesel	moteur marin			
22	Volvo Penta	Abgassammler	watercoiled exhaust		
23	Wasserkühler	MD27 MD29 MD32			
24	Seewasserpumpe	Volvo Penta	DTP		



www.indenor-retro.de
Ersatzteile für INDENOR Dieselmotoren

Spare parts for indenor diesel engine Pieces de rechange indenor diesel
Pari di ricambio indenor diesel Piezas de requestos indenor diesel

Fischerstr.3
17033 Neubrandenburg Germany

eMail: anlasser@indenor-retro.de

Steuer Nr.: 072/258/02798
Ust.- ID.-Nr.: DE257740168

Preise in Euro
neu = neu oder alter Lagerbestand, new or new-old-stock
recon= instandgesetzt

Zahlung - Lieferung

Paiment – Livraisons

Payment - Delivery

Bezeichnung der Ersatzteile

Typ des Motors oder Aggregates, Motornummer, Artikelnummer des Teiles mit genauer Bezeichnung, abgenutztes Teil beifügen oder das Teil selbst einsenden.

Zahlung – Lieferungen

Unsere Preise verstehen sich netto, ohne Skonto, ab Lager.

Die Preise sind informationsweise gegeben und können ohne Voranmeldung geändert werden. Unsere Lieferungen sind bar zahlbar. Unsere Sendungen erfolgen gegen Nachnahme. Ein Lieferverzug aus irgendeinem Grund, für irgendeine Dauer oder mit irgendwelchen Folgen für den Kunden kann auf keinen Fall Recht auf Schadenersatz geben.

Rücksendung der Teile

Rücksendungen müssen „Fracht und Verpackungsfrei“ an unsere Firma erfolgen!

Destignation des Pieces

Le type du moteur ou du groupe, le numero du moteur, joindre si possible a la commande un croquis cote de la pieces usagee a remplacer ou meme envoyer la piece au modele

Piament – Livraisons

Noa prix sont nets, sans escompte, es s’entendent pour pieces prises en nos magasins. Les prix indiquees ne sont donnees qua titre indicative et peuvent etre modifies sans preavis. Toutes nos fournitures doivent etre reglees au comptant. Un retard de livraison, quelle qu’en soient les causes, la duree ou les consequences pour l’acheteur, ne peut jamais donner lieu a des dommages interest.

Retour des Pieces

Les retours eventuels des pieces doivnt etra fait: indenor-retro

Descreption of parts

Type of motor or unit, motor serial numbers, in case of doubt, enclose, if possible, with the order, a sketsch with dimensions of the worn part to be replaced ed, eo even send along the part itself

Payment – Delivery

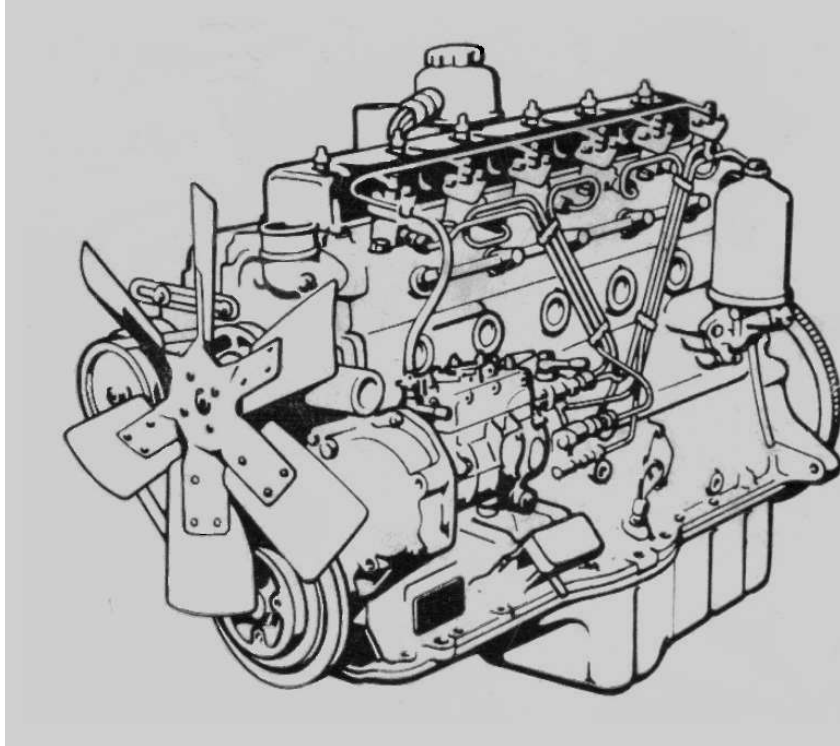
Our prices are net, without discount nad refer to parts from our warehouse. The prices shown are only indicative and may be modified without prior notice. All our supplies must be pais cash. A delay in delivery, regardless of the cause, the extent and effects to the buyer, may never justify any payment of damages.

Returning Parts

Any returns of parts should be sent :“ Delivery and Packing prepaid” to : indenor-retro



Motor	Moteur	Engine	Motore	Motor	
Nummer	Artikel			Qualität	Preis
000001	Motor komplett, moteur completement, engine completely			recon	
000002	Block & Kopf, bloc & culasse, block & head			recon	



4



826920



DTP

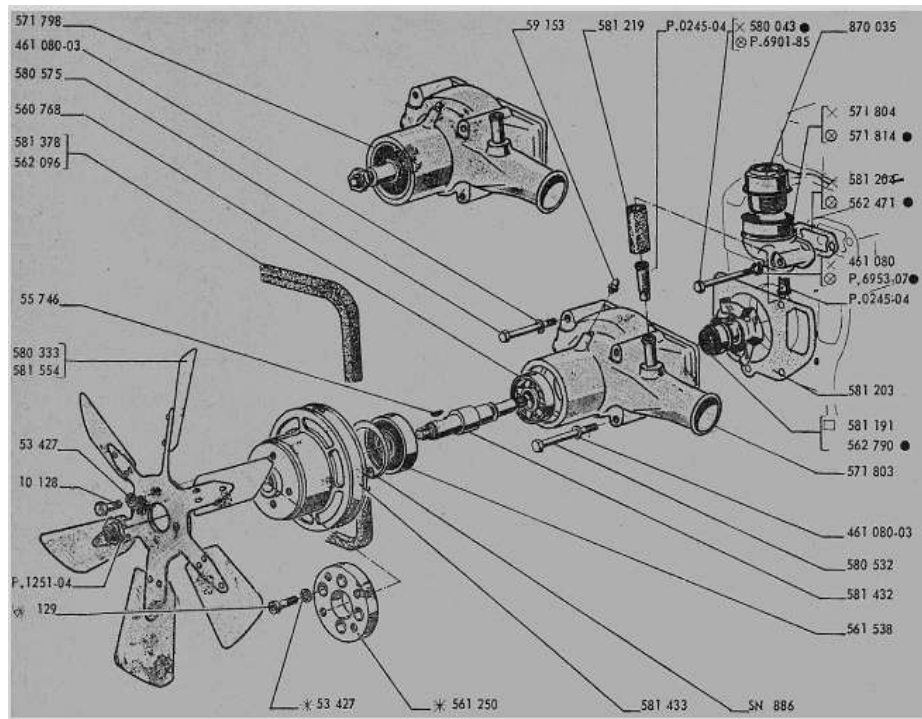


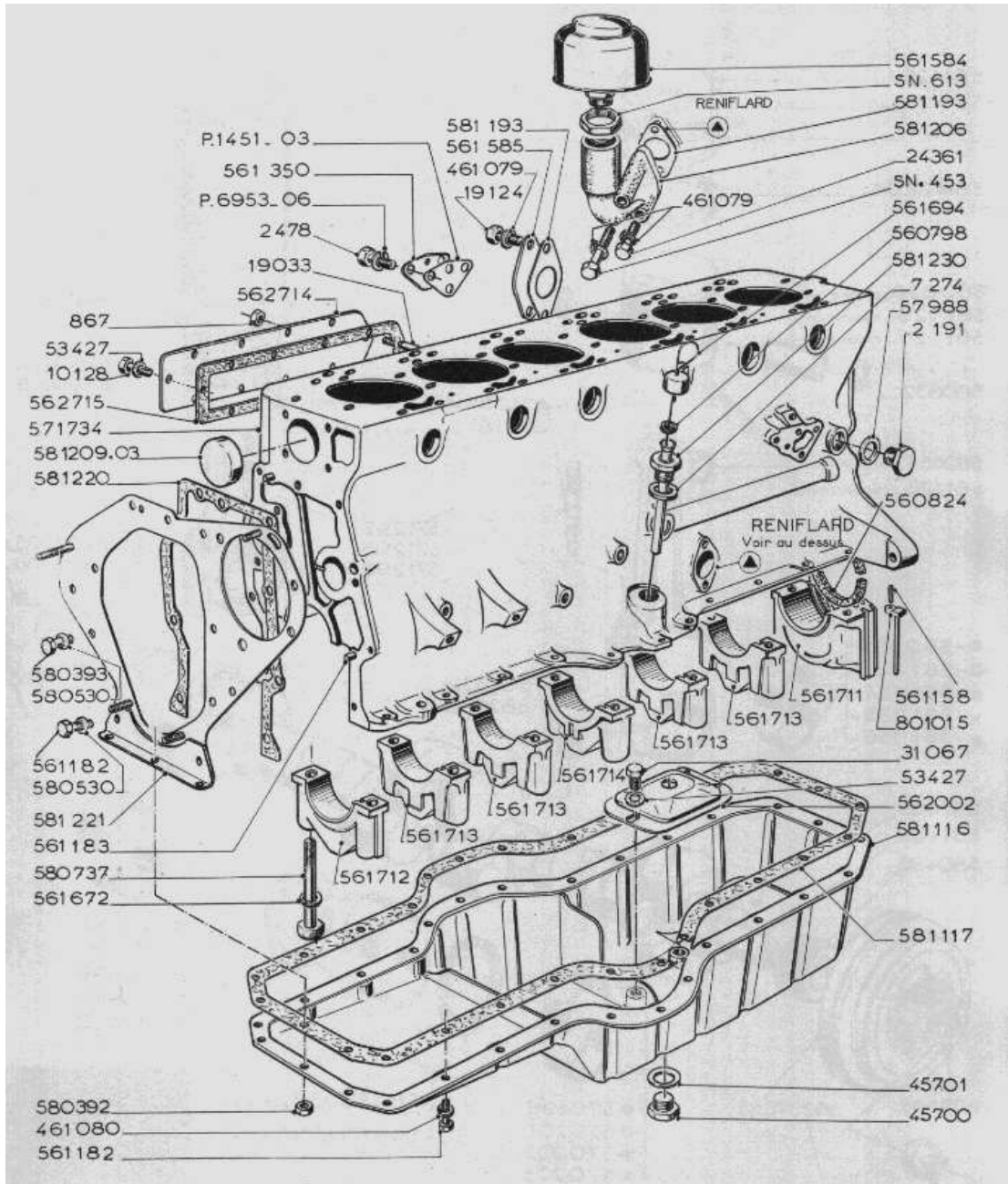
repaik kit

Wasserpumpe Pompe a Eau Waterpump Pompe Aqua Bomba de Agua

Indenor	Volvo	Artikel	Qualität	Preis
571798	826920	Wasserpumpe, pompe a eau, waterpump	neu	
		Wasserpumpe Reparatursatz repair kit	neu	380,90
581433	818132	Riemenscheibe, poulie, pulley	recon	87,90

P.1251.04	945542	Mutter, ecrou, nut	neu	4,30
560768	181574	Lager, roulement, bearing,	neu	34,00
561538	181647	Lager, roulement, bearing,	neu	34,00
581432		Welle	neu	112,90
571798-1		Wasserpumpe DTP	recon	669,90
581203	818134	Dichtung, joint, gasket	neu	11,90
870035		Thermostat, thermostato	neu	55,90
580532	947737	Schraube, vis, screw	neu	8,50
580575	947422	Schraube, vis, screw	neu	8,50
571804		Thermostatgehäuse	recon	72,90
581204		Dichtung, joint, gasket	neu	6,40

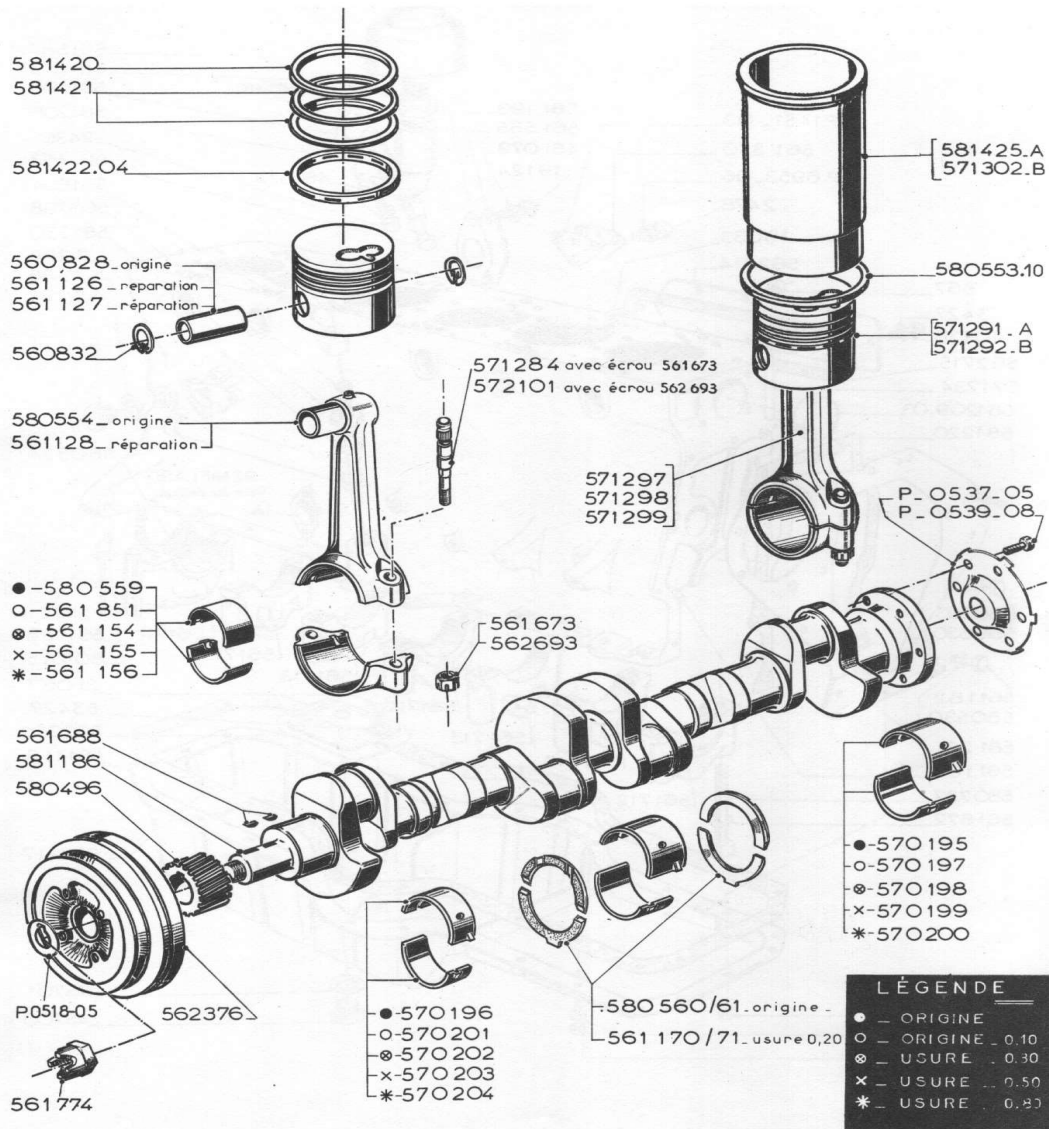




580000

Motorblock Bloc-Cylindres Cylinder - Block Monoblocco

Indenor	Volvo	Artikel	Qualität	Preis
580000		Dichtungssatz komplett mit Zylinderkopfdichtung	neu	485,00
571734	829033	Motorblock, bloc, block	recon	1585,90
561694	829184	Ölmessstab, dip stick	recon	29,30
562714	818458	Schaublech, tole de fermenture	recon	19,90
561584		Deckel	neu	59,90
562715	818459	Dichtung, joint, gasket	neu	15,90
581220	818240	Dichtung, jiont, gasket	neu	12,90
581221	826925	Blech, plaque distribution, timing plate	recon	92,90
580530	946515	Schraube, vis, screw	neu	2,50
560824	818017	Dichtung, joint, gasket	neu	37,90
801015	818016	Dichtung, joint, gasket	neu	18,90
561711		Lagerbock hinten, chapeau de palier	recon	33,90
561713		Lagerbock	recon	31,90
561714		Lagerbock Mitte	recon	35,90
561712		Lagerbock vorn	recon	33,90
580737	818500	Schraube, vis, screw	recon	18,30
581117	818112	Dichtung, joint, gasket	neu	49,90
581116	826776	Ölwanne, carter d'huile, oilpan	recon	252,90
561182	946515	Schraube, vis, screw	neu	2,50
580392	818071	Mutter, ecrou, nut	neu	1,50
562002	826926	Saugkopf, ensemble d'aspiration, strainer	recon	43,90
31067	955268	Schraube, vis, screw	neu	2,50
581193		Dichtung, joint, gasket	neu	4,90



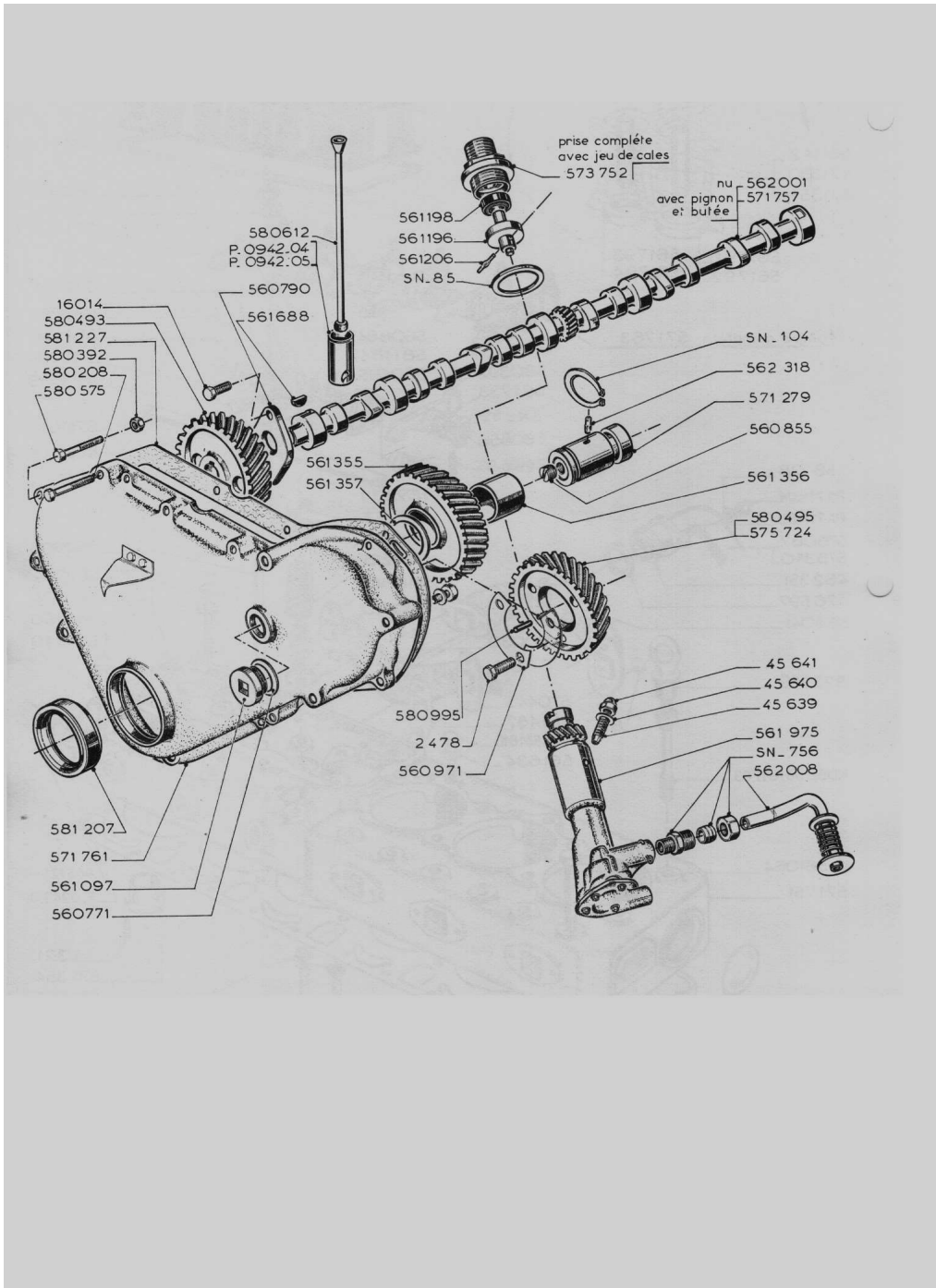
8



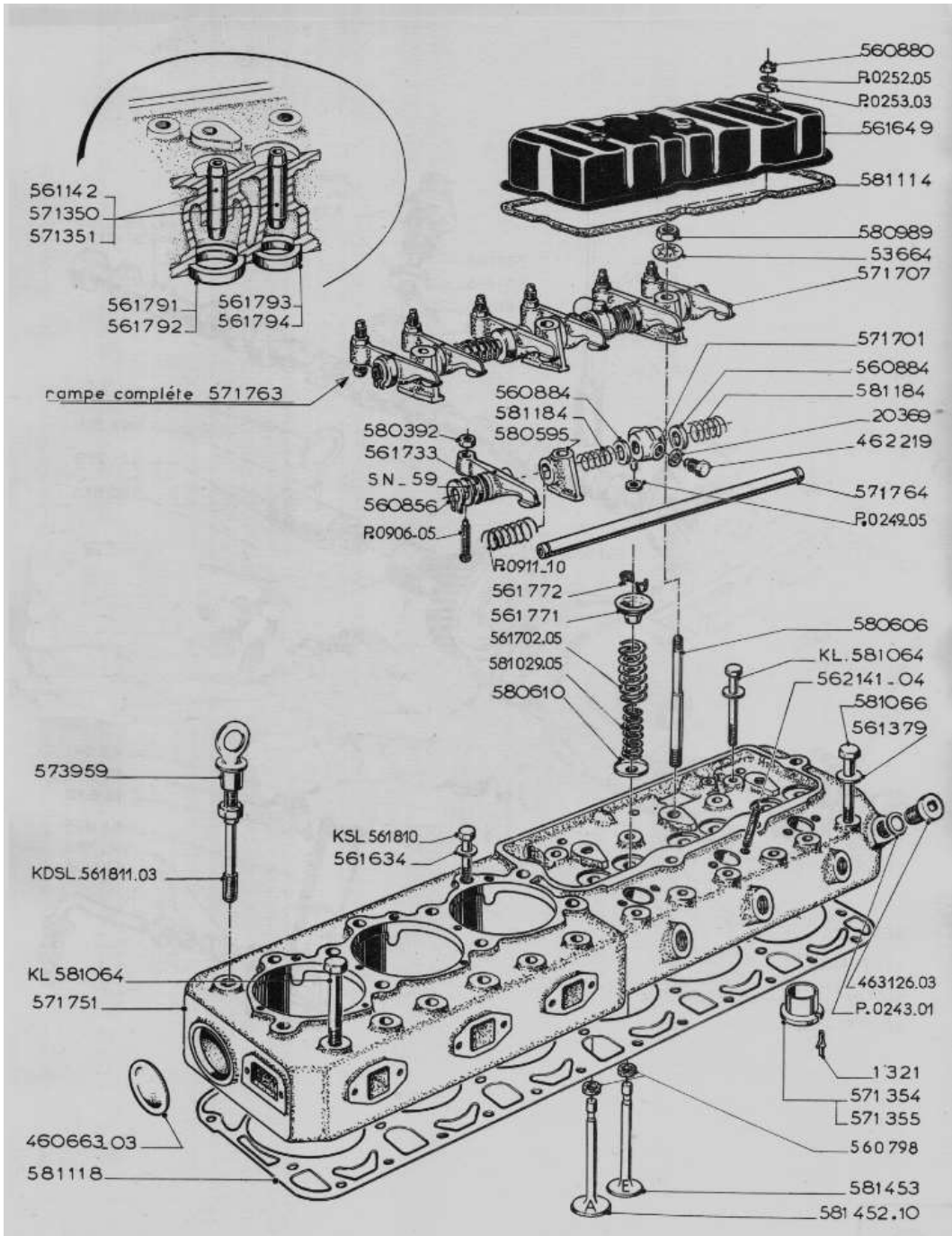
Kurbeltrieb Vilebrequin Crankshaft Alberi Ciguenales

Indenor	Volvo	Artikel	Qualität	Preis
581186	829035	Kurbelwelle, vilebrequin ass., crankshaft	recon	822,90

580559	875330	Satz Pleuellager, set Big-end bearing		neu	97,50
570195	875334	Satz Hauptlager, Set Main bearings		neu	127,50
580469	818030	Zahnrad, pignon, gear chain weel		recon	88,90
				neu	77,80
562376	829486	Riemenscheibe, poulie, pulley		recon	135,90
P.0518-05		Scheibe, rondelle, washer		neu	5,30
561774	829036	Mutter, ecrou, nu		neu	37,90
P.0537.05	826769	Scheibe, rondelle, washer		neu	18,30
P.0539.08	826768	Schraube, vis, screw		neu	8,50
571297	829308	Pleuel, bielle ass., connect. rod		recon	115,90
560828	818029	Pleuelbuchse		neu	28,50
581425		Laufbuchse, chemises, liner, camicie, camisas		neu	92,90
571291		Kolben, piston, piston, pistone, piston		neu	115,00
7902004	829254	Set 6 piston & liner		neu	1320,00
004449	829253	Set 1 piston & liner	90mm 88mm	neu	190,00
580553.10	818001	Dichtung, joint, seal		neu	8,00
571284	826835	Bolzen, bolt		neu	12,90
561673		Mutter, ecrou, nut		neu	6,50
560828	826841	Bolzen, bolt		neu	39,90
581420	875377	Ringset, segmentkit, rings		neu	66,70
581421 x2					
581422.o4					
560832	914515	Sprengring, circlip, anello di ritegno		neu	2,90
580560/61	818262	Seitenanschl, side stop, arresto, tope		neu	45,90



Steuerung	Distribution	Timing	Distribuzione	Distribucion	
Indenor	Volvo	Artikel			Qualität Preis
562001	826561	Nockenwelle, ambre a cames, camshaft		recon	594,90
580493	818032	Zahnrad, pignon, gear chain weel,		recon	169,70
560790	818210	Blech, plaque , plate, lamiera		recon	63,70
561355	818031	Zahnrad, pignon, chain weel, pignone		recon	63,90
				neu	103,90
561357	818219	Scheibe, rondelle, washer, rondella		recon	6,30
571279	818227	Welle, axe		recon	44,30
				neu	88,60
580495	826575	Zahnrad, pignon, chain weel, pignone		recon	72,90
				neu	85,00
581227	818242	Dichtung, joint, gasket, guarnizione, junta		neu	21,90
571761		Steuergehäuse, car.d.distr., gear house		recon	255,00
	829494	Steuergehäuse MARINE MD32		recon	294,90
581207	818111	Dichtring, joint tournant, seal, guarnizione		neu	19,90
580612	818077	Stößelstange, tige, oper.rode, asta		neu	15,30
				recon	8,00
P.0942.	818248	Stößel, poussoir, tappet, punteria		neu	14,90
				recon	8,00
SN.85	826848	Scheibe, rondelle, washer, rondella		recon	8,50
573752	818211	Stopfen, bouchon, plug, tappo		recon	37,90
45641	941696	Mutter, ecrou borgne, nut		neu	3,90
45640	829040	Ölpumpe, pompe a huile, oilpump, pompa, omba		recon	299,90
580392	818071	Mutter, ecrou, nut, dado, tuerca		neu	1,50
580208	946481	Schraube , vis, screw, vite, tornillo		neu	3,50
580575	947422	Schraube , vis, screw, vite, tornillo		neu	3,50



12

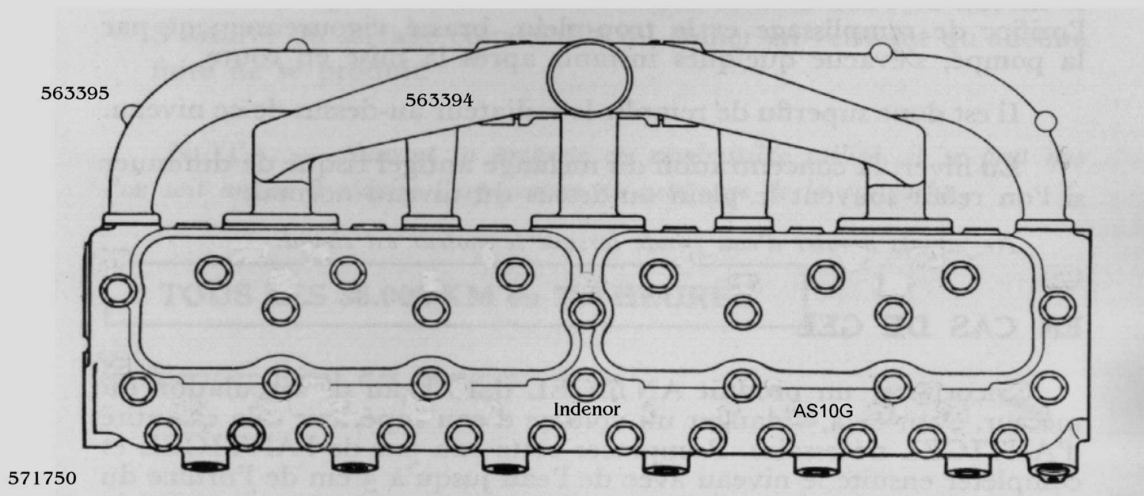
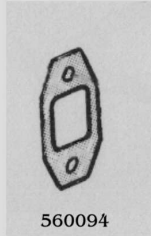
Zylinderkopf Culasse Cylinder Geard Teste Cilindri Culatas

Indenor	Volvo	Artikel	Qualität	Preis
---------	-------	---------	----------	-------

571750	829042	Zylinderkopf, marine	recon	1990,00
571751		Zylinderkopf, compresseur	recon	
581118	829238	Dichtung	neu	175,00
581452.10	826781	Einlassventil, soupapes d'ad, inlet valve	neu	24,70
581453	826782	Auslassventil, soupape ech., exhaust valve	neu	24,70
560798		Dichtung, joint, gasket, guarnizione, junta	neu	2,30
460663.03		Stopfen 42mm, plug, tappo, tapon	neu	8,80
460663.04		Stopfen 52mm, plug, tappo, tapon	neu	9,00
460663.05	818043	Stopfen 60mm, plug, tappo, tapon	neu	9,80
460663.05		Stopfen 13,5mm, plug, tappo, tapon	neu	7,90
460663.05		Stopfen 15,5mm, plug, tappo, tapon	neu	7,00
573959		Kranöse, anneau de levage	neu	12,50
KDSL561811.03		Bolzen für Kranhaken	neu	19,90
KL581064	818050	Bolzen, bolt, bullone, perno	neu	15,90
KSL561810		Bolzen, bolt, bullone, perno	neu	15,90
581066	818048	Bolzen, bolt, bullone, perno	neu	15,90
580000		Set 32 Bolzen	neu	201,50
561379	818221	Scheibe, rondelle, washer, rondella, arandela	neu	2,50
560000		Set 32 Scheiben	neu	39,00
562141.04	953058	Bolzen, bolt, bullone, perno	recon	2,30
580606	818202	Bolzen, bolt, bullone, perno	recon	8,50
580610	818064	Scheibe, rondelle, washer, rondella, arandela	recon	3,10
581029.05	826783	Feder, ressort, spring, molla, muelle	recon	2,90
561702.05	826784	Feder, ressort, spring, molla, muelle	recon	3,90
561771	826785	Teller, cuvette, retainer, scodellino, platilla	recon	5,90
561772	3848256	Kegel, cone, cone, cono, cono (2 pieces)	recon	2,50
571350	818052	Ventilführung, guide de s., volve guide	neu	12,90
571354	829786	Wirbelkammer, chamber, tappo, camera	neu	49,00
571764	826788	Welle, axe, pin, perno, eje	recon	63,90
571701	818290	Lagerbock, palier, bearing, support	recon	75,90
580595	829222	Lagerbock, palier, bearing, support	recon	32,90
462219	818209	Schraube, vis, screw, vite, tornillo	recon	6,90
P.0249.05	818069	Dichtung, joint, gasket, guarnizione, junta	neu	2,30
581184	826794	Feder, ressort, spring, molla, muelle	recon	1,90
P.0911.10		Feder, ressort, spring, molla, muelle	recon	1,90
P.0906.05	818070	Schraube, vis, screw, vite, tornillo	neu	3,50
580392	818071	Mutter, ecrou, nut, dado, tuerca	neu	2,40
571707	826787	Kipphebel, culbuteur, rocker, bilanciere	neu	55,30
			recon	32,90
571763		Kipphebelwelle komplett , rechts oder links	recon	332,90
580989	826521	Mutter, ecrou, nut, dado, tuerca	neu	3,50
53664	941908	Scheibe, rondelle, washer, rondella	neu	1,50
581114	829618	Dichtung, joint, gasket, guarnizione, junta	neu	25,00
561649	829616	Deckel, couvre, cover, coperchio, tapaculata	recon	62,90
560880	826643	Mutter, ecrou, nut, dado, tuerca	neu	1,50
P.0252.05	955894	Scheibe, rondelle, washer, rondella	neu	1,50
P.0253.03	829063	joint, gasket, guarnizione, junta	neu	1,50

13

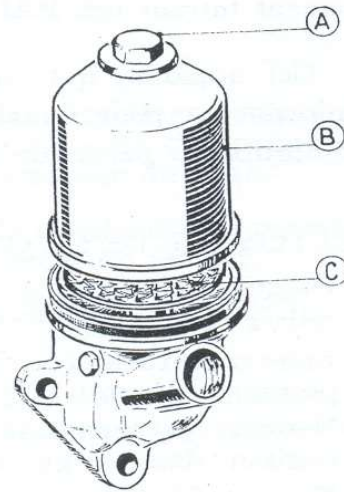
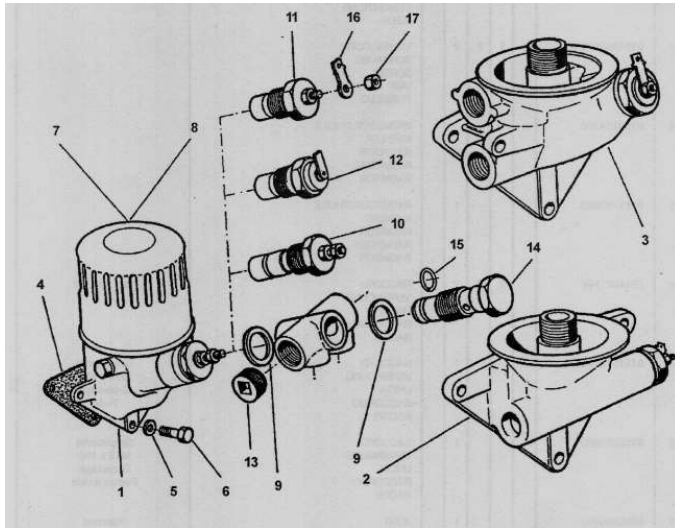
Krümmer	Collecteurs	Manifolds	Collettori	Colectores
Nummer	Volvo	Artikel	Qualität	Preis
563394		Einlass, admission, inlet , locomotion	recon	485,90
560094	820271	Dichtung Einlass, joint	neu	12,90
563395		Auslass, echappement , locomotion	recon	495,90
560095	815822	Dichtung Auslass, joint, gasket	neu	12,90
571750	829042	Zylinderkopf, culasse, head	recon	1990,00
	827151	Temperatur Sensor VDO	neu	68,90



14

Ölfilter Filtres a Huile Oil Filter Filtri Olio Filtro de Aceite

Nummer	Artikel	Qualität	Preis
1	Ölfilter, filtros a huile, oil filter, filtri olio, filtro de aceite	recon	102,90
2	Ölfilter, filtros a huile, oil filter, filtri olio, filtro de aceite	recon	102,90
3	Ölfilter, filtros a huile, oil filter, filtri olio, filtro de aceite	recon	102,90
4	Dichtung, joint, seal, guarnizione, junta	neu	7,00
5	Scheibe, rondelle, washer, rondella, arandela	neu	0,70
6	Schraube, vis, screw, vite, tornillo	neu	1,90
7	Patrone cartouche	neu	45,90
10	Druckschalter, mano-contact, pressure switch, manostato	neu	35,90
11	Druckschalter, , mano-contact, pressure switch, manostato	neu	35,90
C	Papierfilter Höhe 97mm Durchmesser 80/19	neu	26,70
B	Glocke	recon	32,90
D	Sockel für Glocke	recon	142,90



D



15



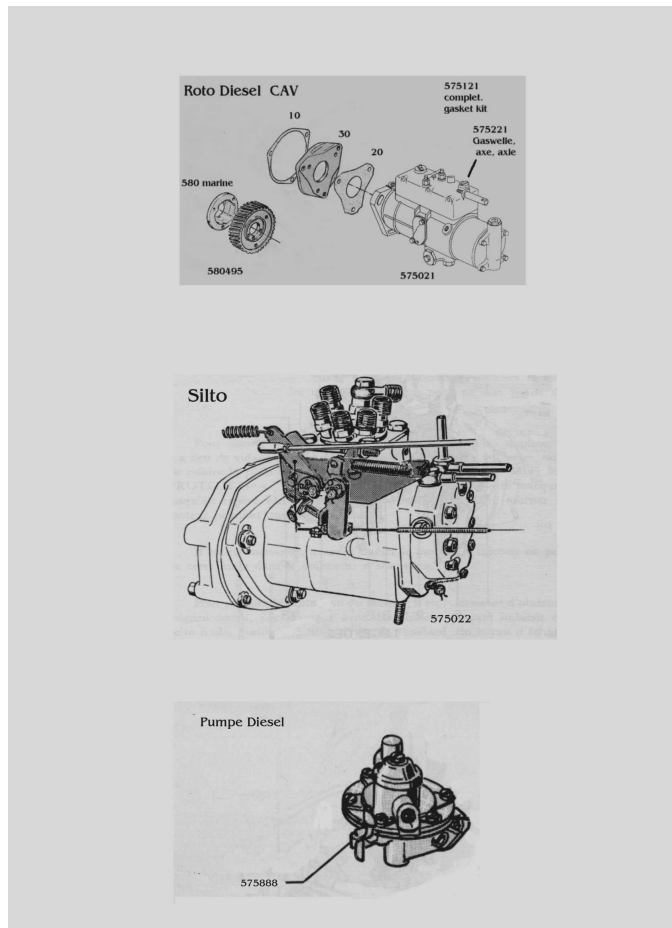
575888



575121

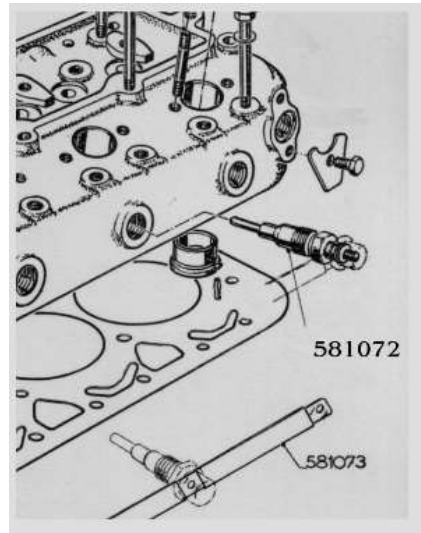
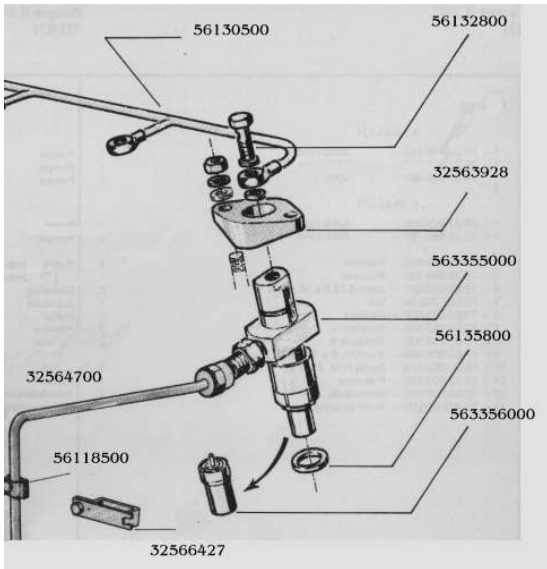
Dieselpumpen Pompes Inject. Injection Pumps Pompe Iniezione Bombas Inyec.

Nummer	Volvo	Artikel	Qualität	Preis
575021	829064	Pumpe ROTO DIESEL	recon	1889,90
575022		Pumpe SILTO	recon	1989,00
575121		Dichtungs Kit ROTO DIESEL	neu	83,70
575221		Gaswelle ROTO DIESEL, axe	neu	31,90
10	818234	Dichtung, joint, gasket	neu	8,50
20		Dichtung, joint, gasket	neu	7,50
30		Halter	recon	75,90
575888	826550	Dieselpumpe, feul feed pump	neu	153,90
	818447	Dichtung für Dieselpumpe	neu	3,10
	818446	Distanzplatte für Dieselpumpe	neu	12,90
	818436	Hohlschraube für Dieselpumpe	neu	11,90
580		Mitnehmer MARINE	neu	76,90



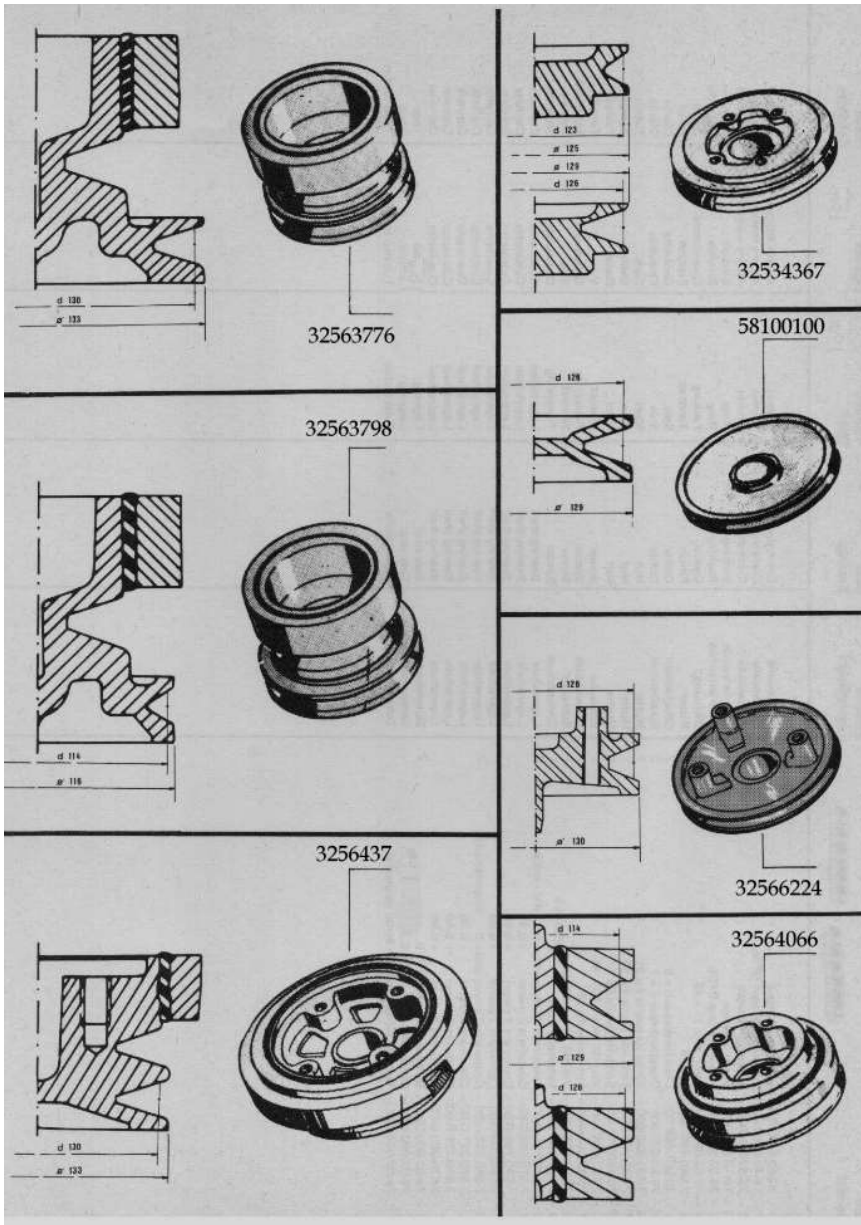
Düsen&Kerzen Injecteurs&Bougies Injectors& Glowplug Iniettores&Candella Inyector&Bujia

Nummer	Volvo	Artikel	Qualität	Preis
56130500	818259	Rohr, flexibel	neu	126,90
			neu	122,90
56132800	826539	Schraube, , screw	recon	9,90
32563928	829134	Flansch, flange	recon	28,90
563355000	826577	Halter mit Düse, holder with injector	recon	145,90
56135800	817899	Scheibe, rondelle	neu	2,90
563356000		Düse, injecteur	neu	43,90
32564700		Rohr, tube	recon	37,90
32566427	818094	Klemme, bride	recon	14,90
56118500	818093	Klemme, bride	recon	11,90
581072	870681	Glühkerze, bougie 12Volt	neu	29,90
581073	829310	Kabel, cable	recon	27,90



Riemenscheiben poulie pulley puleggia polea

Nummer	Artikel	Qualität	Preis
32534367	Riemenscheibe, poulie, pulley, puleggia, polea	recon	92,90
58100100	Riemenscheibe, poulie, pulley, puleggia, polea	neu	108,90
3256624	Riemenscheibe, poulie, pulley, puleggia, polea	recon	102,90
32564055	Riemenscheibe, poulie, pulley, puleggia, polea	recon	112,90
32563776	Riemenscheibe, poulie, pulley, puleggia, polea	recon	102,90
32563798	Riemenscheibe, poulie, pulley, puleggia, polea	recon	112,90
3256437	Riemenscheibe, poulie, pulley, puleggia, polea	recon	122,90



18



02004158

Schwungräder

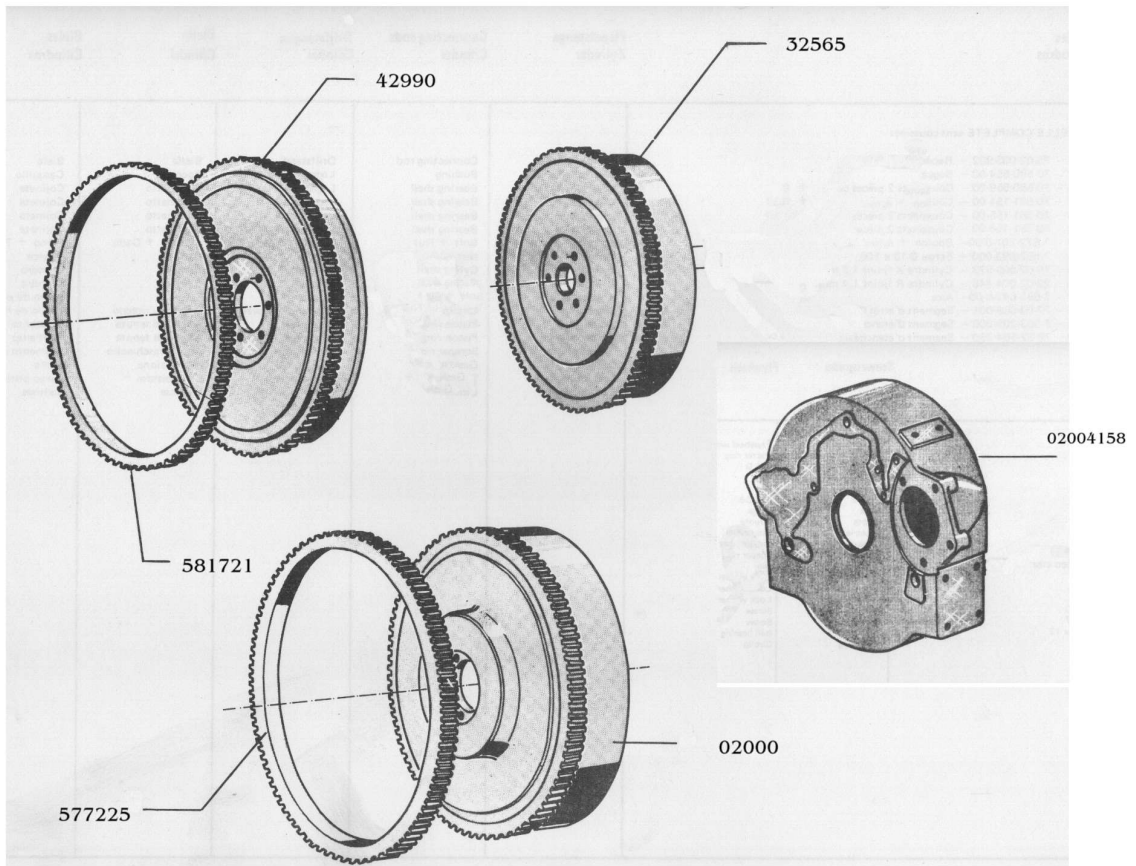
Volants

Flywheels

Volani

Volantes

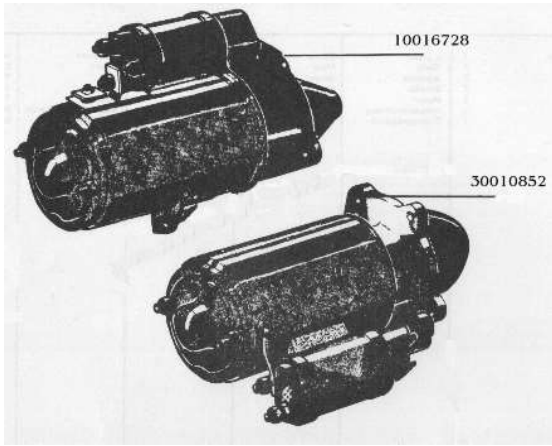
Nummer	Artikel	Qualität	Preis
42990	Schwungrad, volant, flywheel, volani, volante	recon	340,90
581721	Zahnkranz, couronne de demarreur, starter ring, corona 96dents	recon	205,90
		neu	255,90
32565	Schwungrad, volant, flywheel, volani, volante Locomotion	recon	301,90
02000	Schwungrad, volant, flywheel, volani, volante Industrie Marine	recon	389,90
577225	Zahnkranz, couronne de demarreur, starter ring, corone 102dents	recon	185,90
		neu	265,90
02004158	Gehäuse, pour volant, housing, scatola, carter INDUSTRIE	recon	444,90



19

Anlasser Demarreur Starter Avviatore Arrancador

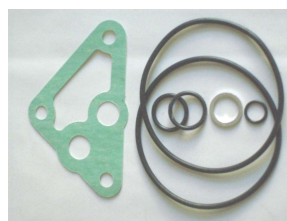
Nummer	Volvo	Artikel	Qualität	Preis
10016728		Anlasser 12Volt, 3 Schrauben	neu	390,90
0009105	826755	Anlasser 12 Volt 3 Schrauben	Neu	523,90



Generator Alternator Alternator Alternatore Alternadore

Nummer	Artikel	Qualität	Preis

20



VP27327

Marinediesel Moteur Marine

Nummer	Artikel	Qualität	Preis
VP27320	875429 Reparatursatz Seewasserpumpe	neu	384,90
VP27322	819060 Ölkühler MD27, MD29	recon	750,90
1	826639 Seewasserpumpe	recon	667,90
VP27324	829494 Steuergehäuse mit Flansch f. Seewasserpumpe	recon	287,90

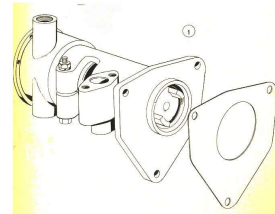
VP27325	826999	Ölkühler MD32	recon	750,90
VP02000	826703	Schwungrad, flywheel Marine	recon	389,90
VP27326	829132	Dämpferplatte rund, 287mm, 26 dents	neu	308,00
VP27327		Dichtungssatz Ölkühler	neu	20,25
VP27328	672910	Öldruckgeber	neu	65,90



VP27322



VP273228



826639



VP27325



VP27326



VP27320

21



Volvo Penta

watercooled exhaust



Volvo Penta 817581

**MD 27
MD 29
MD 32**



Dichtungssatz Abgassammler
69,46 Euro



MD 27, 29, 32 **818359** 45° 571,00 Euro



MD 27, 29, 32 **818360** 90° 571,00 Euro



www.indenor-retro.de
Ersatzteile für INDENOR Dieselmotoren

Spare parts for indenor diesel engines
Pari di ricambio indenor diesel

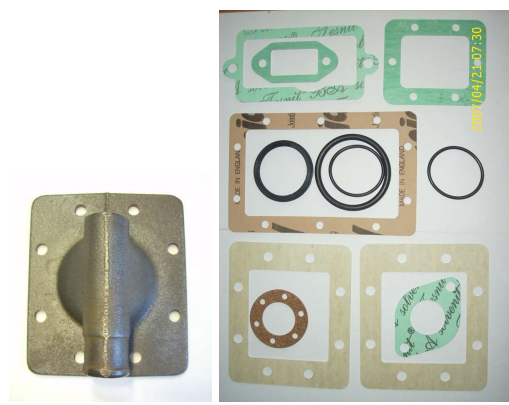
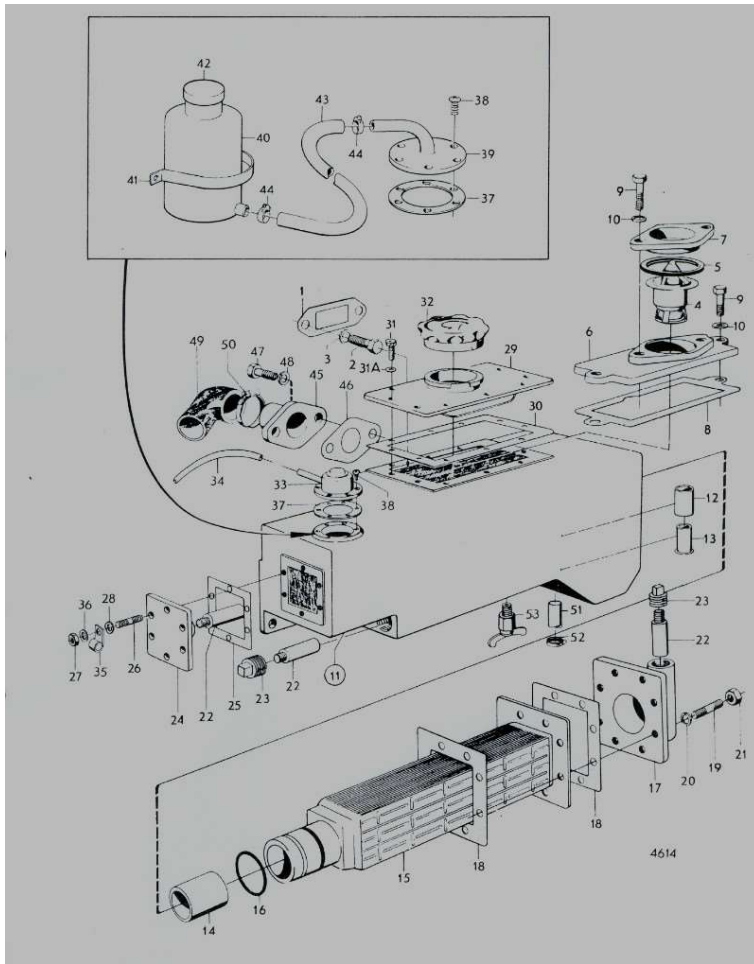
Pieces de rechange indenor diesel
Piezas de requestos indenor diesel

eMail: anlasser@indenor-retro.de

49



Wasserkühler



17

99

22	800476	Anode	Neu	11,90
4	833826	Thermostat	Neu	89,90
32	323685	Verschlussdeckel	Neu	45,90
23	800475	Stopfen	Neu	17,90
15	826646	Wärmetauscher	Recon	495,00
11		Gehäuse	Recon	375,90
29	819551	Platte für Deckel	Recon	85,90
17	825682	Stirnwand	Neu	249,90
99		Dichtungssatz	Neu	94,90
49	817892	Gummibogen	Neu	32,90



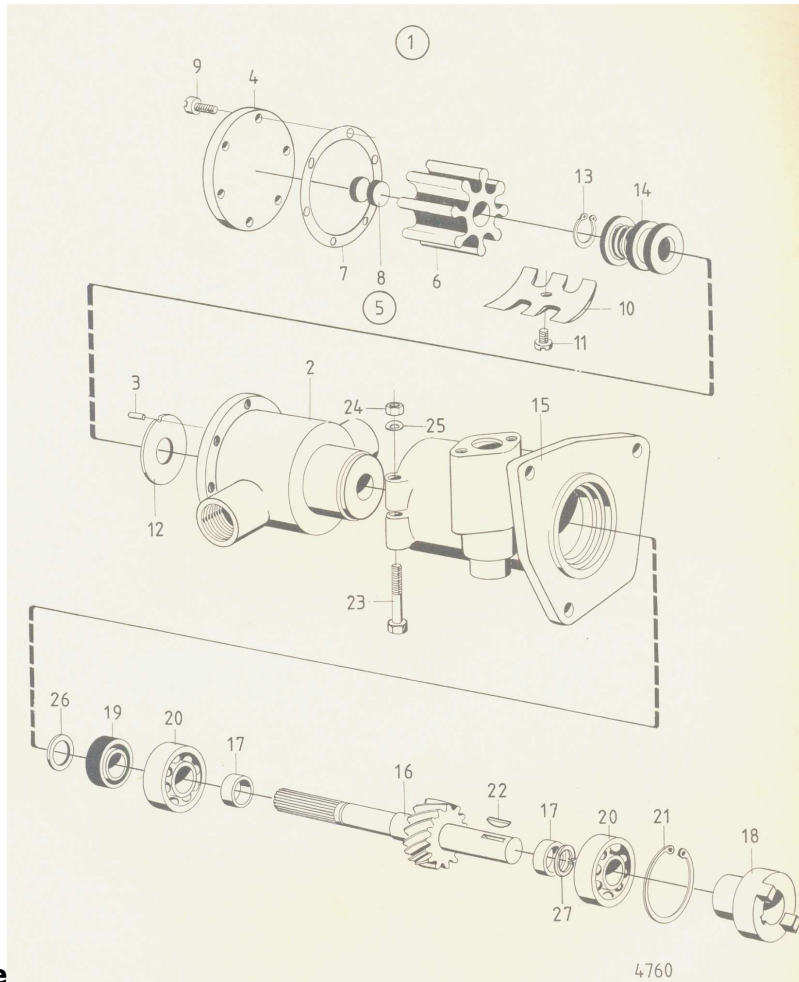
23

www.indenor-retro.de
Ersatzteile für INDENOR Dieselmotoren

Spare parts for indenor diesel engines
 Parti di ricambio indenor diesel

Pieces de rechange indenor diesel
 Piezas de requestos indenor diesel

eMail: anlasser@indenor-retro.de



Seewasserpumpe

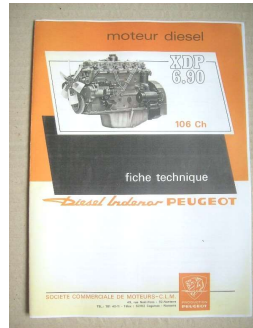


VP27320

VP27320		Reparatursatz Seewasserpumpe	Neu	284,90
6		Impeller	Neu	45,90
15		Gehäuseteil Lager	recon	210,00
2		Gehäuseteil Impeller	recon	210,00
20		Lager	Neu	15,90
16		Welle	recon	179,70
12		Platte	Neu	13,10
18		Mitnehmer	recon	66,80



24

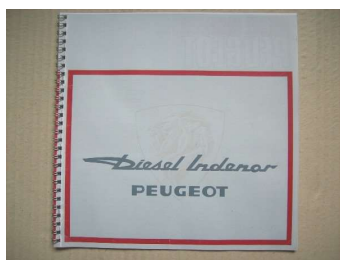


Lit28

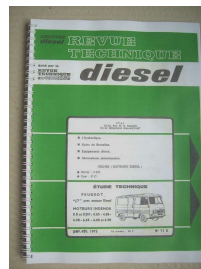
Bücher livres books libri libros

Nummer	Artikel	Qualität	Preis
Lit15	Diesel Indenor Peugeot 4- & 6 - Zyl. Marinediesel . Prospekt	reprint	
Lit20	Peugeot J7 Moteurs Indenor xd 85, 88, 90 - 4 et 6 cylindres	reprint	
Lit21	Moteurs Diesel Indenor 4 & 6 Zylinder xd 4.90 & xd 6.85 & xd 6.88	reprint	
Lit27	XDP 6.85 „X6“ Notice descriptive et d'entretien	reprint	
Lit28	XDP 6.90 fiche technique - 106 hp	reprint	
Lit31	Betriebsanleitung Volvo Penta AQD32, MD32	reprint	
Lit41	Mot. 4.85/88/90 6.88/90 Man. de Conduite d'entretien	reprint	
Lit44	Spare parts catalog X6M88AL D F E H	reprint	
Lit46	Werkstatthandbuch MD21 und MD32, deutsch	reprint	
Lit47	Volvo Penta MD21 MD32 Insruction Book E	reprint	
Lit48	Volvo Penta MD29 AQD29 Betriebsanleitung D	reprint	
Lit49	Volvo Penta MD27 AQD27 Parts Catalog E S	reprint	

Lit15



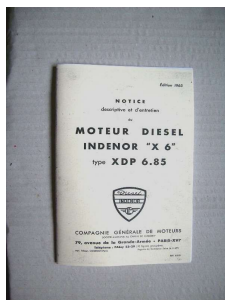
Lit20



Lit21



Lit27



Lit31

